

# PLYNOVÉ OHŘÍVAČE VODY

## Komerční s odtahem spalin do komína ENBRA BGM BA

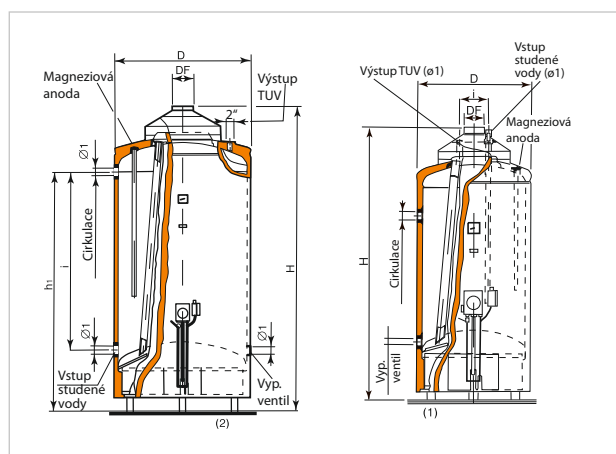


Záruka  
**3**  
roky

Nabídka zahrnuje ohřivače o objemu 150 až 1900 litrů a pokrývá tak prakticky celé spektrum běžných komerčních aplikací. Uplatnění naleznou v bytových domech, hotelích, sportovních zařízeních apod., tedy všude tam, kde je nutno pokrýt vysokou spotřebu teplé vody. Vzduch ke spalování je přiváděn přes mřížku s přesně dimenzovanými otvory, čímž je zajištěno jeho správné dávkování a tím i optimální spalování plynu. Přerušovač tahu je vybaven pojistkou teploty spalin a plní ochrannou funkci pro případ výskytu zpětného tahu.

### Základní charakteristika:

- stacionární provedení
- odtah spalin do komína
- příkon od 14 do 34 kW
- smaltovaná (150–470 l) vnitřní tlaková nádrž
- galvanizovaná (590–1 900 l) vnitřní tlaková nádrž
- ochrana proti korozi pomocí vyměnitelné magneziové anody
- kvalitní, ekologicky nezávadná tepelná izolace
- jednoduchá regulace teploty vody pomocí plynového regulačního ventilu s funkcí havarijního termostatu
- piezoelektrické zapalování
- záruka 3 roky na vnitřní tlakovou nádobu a 2 roky na náhradní díly



**ENBRA**

Typ		BGM 150/BA	BGM 200/BA	BGM 250/BA	BGM 300/BA	BGM 400/BA	BGM 500/BA	BGM 600/BA	BGM 800/BA <sup>3</sup>	BGM 1000/BA <sup>3</sup>	BGM 1500/BA <sup>3</sup>	BGM 2000/BA <sup>3</sup>	
Objem	l	150	200	235	300	400	470	590	755	950	1 400	1 900	
Příkon	kW	<b>14</b>	<b>14</b>	<b>14</b>	<b>23,2</b>	<b>23,2</b>	<b>29,5</b>	<b>29,5</b>	<b>34</b>	<b>34</b>	<b>34</b>	<b>34</b>	
Špičkový výkon <sup>1</sup>	l/10min	300	400	470	600	800	940	1 180	1 510	1 900	2 800	3 800	
Stálý výkon <sup>2</sup>	l/h	226	226	226	380	380	477	477	555	555	555	555	
Spotřeba ZP	m <sup>3</sup> /h	1,48	1,48	1,48	2,45	2,45	3,12	3,12	3,6	3,6	3,6	3,6	
Hmotnost prázdného ohřivače	kg	86	98	114	137	167	208	237	307	353	489	550	
ROZMĚRY	D	mm	550	550	550	650	650	750	750	900	900	1 200	1 200
	H	mm	1 365	1 610	1 825	1 680	2 060	1 920	2 270	2 130	2 460	2 330	2 820
	h1	mm	1 330	1 575	1 785	1 655	2 025	1 870	2 195	1 550	1 920	1 670	2 170
	i	mm	140	140	140	140	140	140	140	1 145	1 515	1 260	1 760
	DF	mm	100	100	100	120	120	140	140	140	140	140	140
	Ø1	mm	3/4"	3/4"	3/4"	1"	1"	1"	1"	2"	2"	2½"	2½"

<sup>1</sup> Teplota vody v ohřivači před odběrem 70°C, termostat nastaven na 70°C, vstupní voda 15°C, výstupní teplota mixována na 40°C

<sup>2</sup> Termostat nastaven na 70°C, vstupní voda 15°C, výstupní teplota mixována na 60°C

<sup>3</sup> Pro tyto modely platí schéma 2